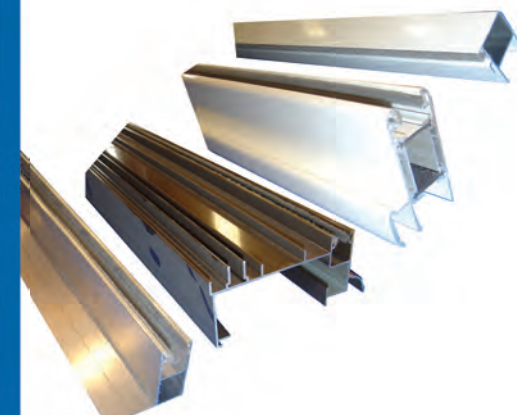


**ENSAMBLADORA  
GRAPADORA DE FELPA**  
MACHINE FOR ASSEMBLE AND STAPLE BRUSH

**NGF**



**Productividad**

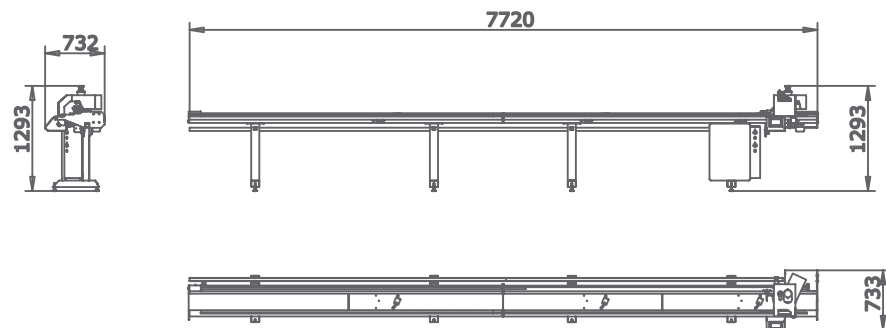


**Automática**



**ENSAMBLADORA  
GRAPADORA DE FELPA**  
MACHINE FOR ASSEMBLE AND  
STAPLE BRUSH

**NGF**



**DATOS TÉCNICOS \_TECHNICAL SPECIFICATIONS**

	<b>NGF</b>
Tensión_Voltage	220 V
Presión de trabajo recomendada _Recommend work pressure	6 kg.
Velocidad enfelpando _Speed of assemble	45 Mtrs/min.
Velocidad grapeado _Speed of staple	30 Mtrs/min.
Capacidad de trabajo (enfelpar y grapar) _Work capacity (assembles and staple)	120 Perf/Hora

**ES**

Desarrollada para facilitar, optimizar y economizar el proceso de enfelpado y grapado de la mayoría de perfiles existentes en el mercado actual. Creada con tecnología electrónica del siglo XXI, pantalla táctil y proceso totalmente automatizado.

**INCLUYE**

- Pantalla Táctil con función Automática pulsar y Listo (Touch&Go).
- Sistema de Corte Automático aprovechamiento máximo de Felpa.
- Posibilidad de ensamblar felpa sin grapar.
- Velocidad de funcionamiento regulable.
- Posibilidad de 2 felpas simultáneamente o 1.

**OPCIONAL**

- Pedal Central para ahorro de tiempos muertos.

**EN**

This machine is developed for make easier, for optimize and for save assemble and staple process of the most of profiles that we have now in the market.

The machine is bee create with the electronically technology of the XXI century. They have touch screen and a complete automatically process.

**INCLUDE**

- Touch screen with the automatically function of touch & go.
- Automatically cut system for put a good use of the brush.
- You can assemble the brush without staple it.
- The work speed is adjustable.
- You can assemble 2 brushes simultaneously.

**OPTIONAL**

- Central pedal for spare time.