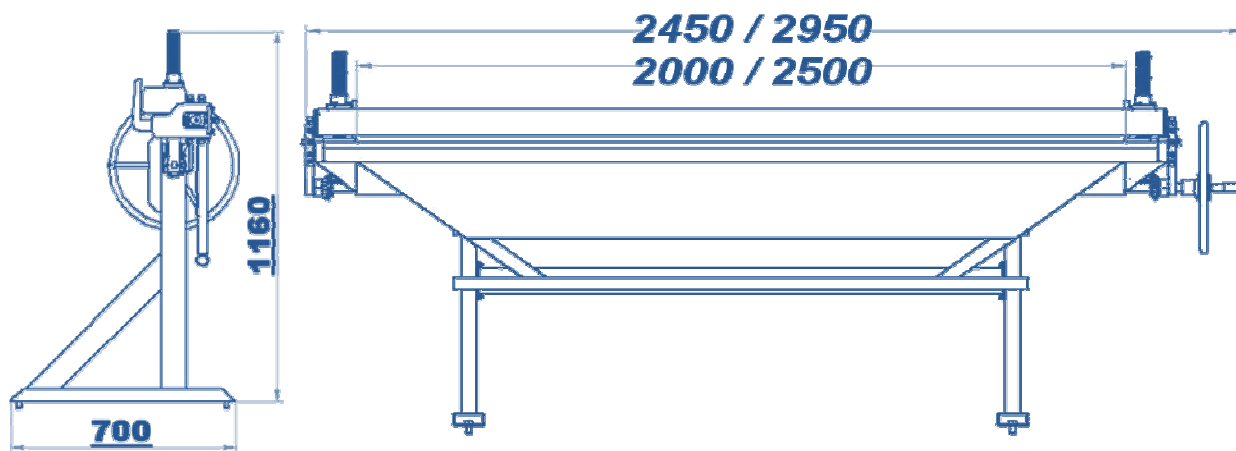


Plegadora Manual PLH-2000/2500



Plegadora manual diseñada especialmente para **el plegado de chapa de aluminio**. Se caracteriza por su facilidad de maniobra y precisión en el plegado generando plegados de radios constantes y uniformes.



CARACTERÍSTICAS

DATOS TÉCNICOS

	PLH-2000	PLH-2500
Ancho del Plegado	2000 mm	2500 mm
Accionamiento	Manual	Manual

- Sistema de prensor de material accionado por dos husillos mediante un único eje que garantiza una fijación fuerte y uniforme.
- Chasis desmontable para un fácil transporte.
- Palanca de plegado regulable para mejor adaptación a espesores y radios.